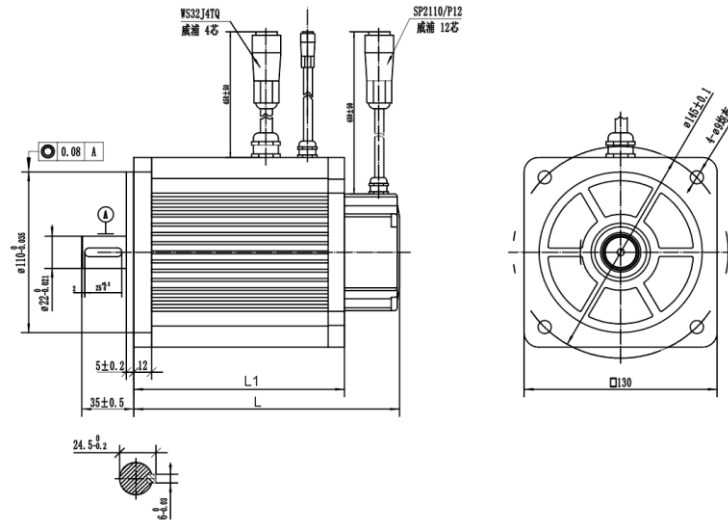




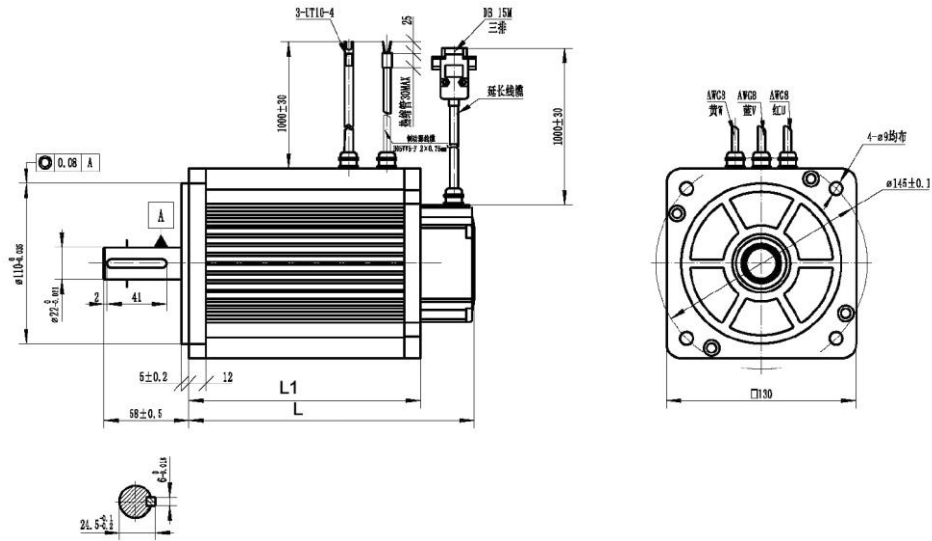
### 技术数据

规格型号	单位	130LMB150C -J53A0A	130LMB150C -J53B0A	130LMB230C -J53A11	130LMB230C -J53G11	130LMB300B -J53A11	130LMB300C -J53A11
货物编码		030602	030603	030632	030614	030713	030714
额定输出功率	W	1500	1500	2300	2300	3000	3000
额定转矩	N·m	4.77	4.77	7.3	7.3	15	9.5
瞬间最大转矩	N·m	9.54	9.54	14.6	14.6	30	19
额定转速	rpm	3000				2000	3000
最高转速	rpm	3500				2700	2700
电机转子惯量	kg·cm <sup>2</sup>	11.5	11.5	12.3	12.3	26.4	16.5
额定电压	VDC	48	48	48	48	48	48
额定相电流	A	39	39	65	65	66	72
瞬间最大相电流	A	68	68	112	112	115	125
电枢绕组相电阻	Ω	0.029±10%	0.029±10%	0.022±10%	0.013±10%	0.02±10%	0.018±10%
电枢绕组相电感	mH	0.16±20%	0.16±20%	0.06±20%	0.06±20%	0.16±20%	0.12±20%
电气时间常数	ms	5.5	5.5	7.5	7.5	6.7	6.7
制动形式		无	带制动	无	带制动	无	无
驱动器连接方式		配转接线	配转接线	直连	直连	直连	直连
重量	kg	6.25	7	8.6	10	10	8
防护等级		IP54					
编码器		光编					
负载惯量		负载惯量 ≤ 电机转子惯量 × 10 (倍)					

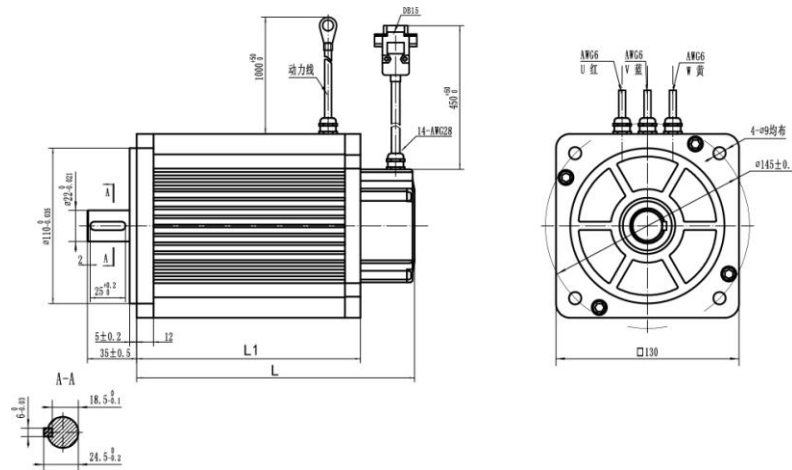
### 外形尺寸 [单位: mm]



型号	130LMB150C-J53A0A	130LMB150C-J53B0A
货物编码	030602	030603
L	149±1 (标准)	179±1 (带制动)
L1	112 (标准)	142 (带制动)
适配驱动器	RS102100 / LS-10550D	RS102100 / LS-10550D



型号	130LMB230C-J53A11	130LMB230C-J53G11
货物编码	030632	303614
L	166 ± 1	196 ± 1
L1	129	159
适配驱动器	RS102100	RS102100



型号	130LMB300B-J53A11	130LMB300C-J53A11
货物编码	030713	030714
L	197.5 ± 1	167.5 ± 1
L1	159	129
适配驱动器	RS102300	RS102300

## 端子定义

### 动力端子

信号定义	
U	红
V	蓝
W	黄

### 编码器端子

DB-15 端子信号定义															
130LMB300B-J53A11 (030713)								130LMB300C-J53A11 (030714)							
编号	1	2	3	4	5	6	7	8	9	10	11	12	13	14	15
针脚定义	NA	Z+	B+	A+	0V	NA	Z-	B-	A-	+5V	W-	V-	U-	NA	屏蔽
线色定义		黄	蓝	绿	黑		黄黑	蓝黑	绿黑	红	灰黑	白黑	棕黑		屏蔽

DB-15 端子信号定义															
130LMB230C-J53G11 (030614)								130LMB230C-J53A11 (030632)							
编号	1	2	3	4	5	6	7	8	9	10	11	12	13	14	15
针脚定义	NC	Z	B	A	GND	NC	Z-	B-	A-	+5V	W-	V-	U-	NC	FG
线色定义		黄	绿	白	黑		黄黑	绿黑	白黑	红	灰黑	橙黑	棕黑		屏蔽

威浦插头信号定义												
130LMB150C-J53A0A (030602)							130LMB150C-J53B0A (030603)					
编号	1	2	3	4	5	6	7	8	9	10	11	12
针脚定义	A	A-	B	B-	Z	Z-	U	V	W	GND	+5V	FG
线色定义	白	白黑	绿	绿黑	黄	黄黑	棕黑	橙黑	灰黑	黑	红	屏蔽